



SERVICES D'INSTALLATION DISPONIBLES!

Vous avez besoin d'un coup de main?
Laissez notre équipe de professionnels s'occuper de
l'installation pour vous!

GOCONFIGURE
888-888-5424

*Les services d'installation ne sont disponibles que
pour les clients des États-Unis.

durée de montage moyenne à 2 personnes



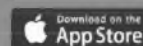
la durée de montage peut varier en fonction du niveau de compétence

Avant de commencer

POUR UN MONTAGE
RAPIDE ET FACILE,
VOUS TROUVEREZ DES INSTRUCTIONS EN 3D
POUR CE PRODUIT DANS

BILT.

TÉLÉCHARGEZ L'APPLICATION GRATUITE



Pour obtenir le manuel de montage le plus récent, pour enregistrer votre ensemble
ou pour commander des pièces de rechange, veuillez visiter

www.backyarddiscovery.com

**CONSERVEZ CE MANUEL DE MONTAGE POUR TOUTE RÉFÉRENCE
ULTÉRIEURE EN CAS DE COMMANDE DE PIÈCES DE RECHANGE.**

Para obtener instrucciones en español, visite www.backyarddiscovery.com



GOCONFIGURE

Nous mettons tout en place pour vous

SERVICES D'INSTALLATION DISPONIBLES!*

Vous avez besoin d'un coup de main?

Laissez notre équipe de professionnels s'occuper de l'installation pour vous!

GOCONFIGURE

888-888-5424

**Les services d'installation ne sont disponibles que
pour les clients situés aux États-Unis.*

Avec Go Configure, nous vous offrons 18 ans d'expérience directement à votre porte. Nous proposons une vaste gamme de produits de loisirs intérieurs et extérieurs que la plupart des consommateurs n'ont ni le temps ni la capacité de fournir et d'installer eux-mêmes.

C'est nous qui nous en chargeons, pour que vous n'ayez pas à le faire !

-
- Plus de 18 ans d'expérience au service des grandes surfaces et des consommateurs directs
 - Techniciens hautement qualifiés, spécialisés, courtois et professionnels
 - Plus de 140 000 installations par an
 - Service impeccable

- Garantie de satisfaction
 - Rendez-vous flexibles, y compris les week-ends
 - Couverture dans tous le pays
- Rendez-vous sur www.goconfigure.com pour plus d'informations !**

**Les services d'installation ne sont disponibles que pour les clients situés aux États-Unis.*



Le magasin dans lequel vous avez effectué votre achat ne stocke pas de pièces pour cet article.

Si vous avez des questions sur le montage, s'il vous en manque ou si vos pièces sont endommagées, veuillez appeler le

1-800-856-4445

vous pouvez également consulter le site Web www.backyarddiscovery.com ou envoyer un e-mail à customerservice@backyarddiscovery.com

Ayez les informations suivantes à portée de main lorsque vous appelez :

- Numéro de modèle du produit situé à l'avant du manuel de montage
 - La description de l'article et le numéro de la liste des pièces du manuel inclus dans votre boîte
-
- Lisez l'intégralité du manuel de montage, en accordant une attention particulière aux conseils importants et aux informations de sécurité.
 - Pour vous assurer qu'il ne manque aucune pièce, faites un inventaire complet en séparant et en identifiant toutes les pièces.
 - Assurez-vous de vérifier le matériel d'emballage afin de repérer les petites pièces qui pourraient être tombées pendant l'expédition.
 - Les structures ne sont pas destinées à un usage public. La société ne garantit aucune de ses structures résidentielles soumises à un usage commercial.
 - Ce manuel contient des informations utiles concernant la préparation du montage, la procédure d'installation et la maintenance requise.
 - Gardez toujours à l'esprit la sécurité lors de la construction de votre structure.
 - Conservez ces instructions pour toute consultation ultérieure.



GARANTIE LIMITÉE AIRE DE JEUX / CABANE DE JEU

LE FABRICANT SE RÉSERVE LE DROIT DE FOURNIR DES PIÈCES ALTERNATIVES DE RECHANGE POUR LES DEMANDES DE GARANTIE SI LES PIÈCES DEVIENNENT INDISPONIBLES OU OBSOLÈTES.

Cette garantie limitée de Backyard Discovery s'applique aux produits fabriqués sous la marque Backyard Discovery ou ses autres marques, y compris, mais sans s'y limiter, Adventure Playsets et Leisure Time Products.

Ensemble de jeu en bois Backyard Discovery

Backyard Discovery garantit que ce produit est exempt de tous défauts de fabrication et de matériel pendant une période de deux (2) ans à compter de la date d'achat d'origine. Tout le bois est garanti contre la pourriture et la décomposition pendant une période de cinq (5) ans à compter de la date d'achat d'origine.

Ensemble de jeu métallique Backyard Discovery

Backyard Discovery garantit que ce jeu en métal est exempt de défauts de matériaux et de fabrication pendant une période de cinq (5) ans à compter de la date d'achat d'origine.

Informations générales sur la garantie

Cette garantie est accordée à l'acheteur d'origine et au titulaire de l'enregistrement du produit et n'est pas transférable. Un entretien régulier est nécessaire pour assurer une durée de vie et des performances optimales de ce produit. Si le propriétaire omet d'entretenir le produit conformément aux instructions d'entretien, cette garantie pourrait être annulée. Les instructions d'entretien sont incluses dans le manuel de l'utilisateur.

Cette garantie limitée ne couvre pas :

- Les propriétés naturelles du bois telles que déformations, distorsions, craquelures ou toute autre propriété naturelle du bois qui n'affecte pas les performances ou l'intégrité.
- La garantie est nulle et non avenue si l'installation n'est pas effectuée conformément aux instructions du manuel d'utilisation.
- La main-d'œuvre pour une inspection.
- La main-d'œuvre pour le remplacement des pièces défectueuses.
- Dommages accidentels ou consécutifs.
- Les défauts cosmétiques, y compris la rouille, la décoloration de la peinture, les fissures mineures, la corrosion, qui n'affectent pas la performance ou l'intégrité d'une partie ou de l'ensemble du produit.
- Vandalisme, utilisation inappropriée, dommages dus au chargement ou à une utilisation dépassant les capacités (limites de poids) spécifiées dans les instructions de montage applicables.
- Les actes de la nature, y compris, mais sans s'y limiter, le vent, les tempêtes, la grêle, les inondations, l'exposition excessive à l'eau.
- Installation incorrecte, y compris, mais sans s'y limiter, l'installation sur un sol accidenté, irrégulier ou meuble.

Les produits Backyard Discovery sont conçus pour la sécurité et la qualité. Toute modification apportée au produit d'origine peut endommager l'intégrité structurelle de l'unité, entraînant une défaillance et des blessures éventuelles. Toute modification annule toute garantie et Backyard Discovery n'assume aucune responsabilité pour les produits modifiés ou les conséquences résultant de la défaillance d'un produit modifié. Backyard Discovery décline toute autre représentation et garantie de quelque nature que ce soit, expresse ou implicite.

La garantie de ce produit est réservée à un usage privé. En aucun cas, un produit Backyard Discovery ne doit être utilisé dans des installations publiques (les installations publiques comprennent, sans s'y limiter, les églises, les garderies, les parcs, etc.) Une telle utilisation peut entraîner une défaillance du produit et des blessures éventuelles. Toute utilisation publique annulera cette garantie.

États-Unis et Canada : Pour faire une demande de garantie ou de pièces de rechange, veuillez consulter le site backyarddiscovery.com ou appeler le service clientèle de Backyard Discovery au +1 800-856-4445. Backyard Discovery remplacera, à sa seule discrétion, toute pièce présentant un défaut de fabrication ou de matériaux pendant la période de garantie indiquée. À la discrétion de Backyard Discovery, des photographies de la pièce défectueuse, le retour physique de la pièce défectueuse à Backyard Discovery, ou une preuve d'achat peuvent être exigés pour vérification.

En dehors des États-Unis et du Canada : Contactez le lieu d'achat ou le distributeur pour le service de garantie. (Voir la notice d'emballage)

Cette garantie vous donne des droits spécifiques. Vous pouvez également avoir d'autres droits qui varient d'un État à l'autre, d'une province à l'autre ou d'un pays à l'autre, là où vous avez acheté le produit. La présente garantie exclut tous les dommages indirects. Toutefois, certains États n'autorisent pas la limitation ou l'exclusion des dommages indirects et cette limitation peut donc ne pas s'appliquer à vous.

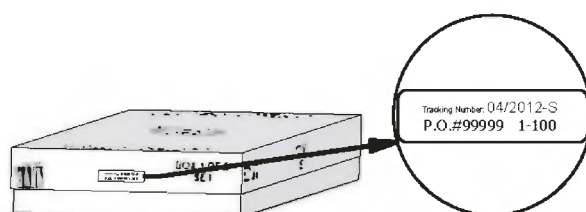
Veuillez lire l'intégralité de la brochure avant de commencer le processus de montage

Veuillez conserver ces instructions et votre reçu pour toute référence ultérieure. Conservez-les dans un endroit sûr où vous pourrez les consulter au besoin. Afin de vous fournir le service le plus efficace possible, vous devez nous fournir les numéros de référence lors de la commande de pièces.

Pour vos archives :

Veuillez prendre le temps de remplir les informations ci-dessous. Ces informations seront nécessaires pour les problèmes de garantie.

Lieu d'achat : _____
 Date d'achat : _____
 Date d'installation : _____
 Installé par : _____
 Numéro de suivi : _____



Étiquette de référence du numéro de suivi



AVERTISSEMENT

IL EST IMPORTANT DE VÉRIFIER ET DE SERRER TOUS LE MATÉRIEL AU DÉBUT ET AU COURS DE LA SAISON, CAR ILS PEUVENT SE DESSERRER EN RAISON DE L'EXPANSION ET DE LA CONTRACTION DU BOIS.

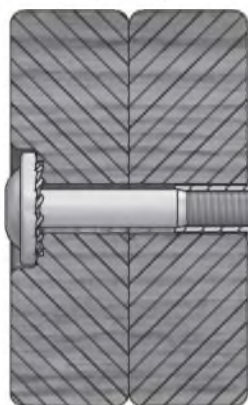
- **NE grimpez et NE marchez PAS sur le toit, pour quelque raison que ce soit**
- **Nécessite deux personnes ou plus pour assurer un montage en toute sécurité**
- **Vérifiez l'absence de canalisations de services publics souterrains avant de creuser ou d'enfoncer des pieux dans le sol.**
- **Vérifiez soigneusement les lignes aériennes et assurez-vous qu'il y ait au moins 6 pi (2 m) de dégagement par rapport aux éventuels câbles électriques aériens.**
- **Les structures permanentes peuvent nécessiter un permis de construire. En tant qu'acheteur et/ou installateur de ce produit, nous vous conseillons de consulter les services locaux de planification, de zonage et d'inspection des bâtiments pour obtenir des conseils sur les codes du bâtiment applicables et/ou les exigences de zonage.**
- Le bois n'est PAS ignifuge et brûlera. Les grils, les braséros et les cheminées présentent un risque d'incendie s'ils sont placés trop près de votre structure.
- Portez des gants pour éviter les blessures lors de l'installation.
- Lors de l'installation, suivez tous les avertissements de sécurité fournis avec vos outils et utilisez des lunettes de sécurité.
- Vérifiez tous les écrous et boulons deux fois par mois pendant la saison d'utilisation et resserrez au besoin (mais pas au point de fissurer le bois). Il est particulièrement important que cette procédure soit suivie au début de chaque saison.
- Huilez toutes les pièces métalliques mobiles tous les mois pendant la période d'utilisation.
- Vérifiez tous les revêtements des boulons et des arêtes vives deux fois par mois pendant la saison d'utilisation pour vous assurer qu'ils sont en place. Remplacez si nécessaire. Il est particulièrement important de le faire au début de chaque nouvelle saison.
- Pour les zones rouillées des éléments métalliques tels que les charnières, les supports, etc. poncez et repeignez, en utilisant une peinture sans plomb répondant aux exigences du titre 16 CRF partie 1303.
- Inspectez les pièces en bois tous les mois. Le grain du bois se soulève parfois pendant la saison sèche, ce qui provoque l'apparition d'échardes. Un ponçage léger peut être nécessaire pour maintenir un environnement sûr. Le traitement de votre produit avec un produit de protection (enduit) après le ponçage aidera à prévenir les risques de craquelures/fissures et autres dommages dus aux intempéries.
- Nous avons appliqué une teinture translucide à base d'eau sur votre unité. Ceci a pour unique but de protéger la couleur. Une ou deux fois par an, en fonction de vos conditions climatiques, vous devez appliquer une protection (enduit) sur le bois de votre unité. Avant l'application de l'enduit, poncez légèrement les « rugosités » de votre ensemble de jeu. Veuillez noter qu'il s'agit d'une exigence de votre garantie.

LES PROPRIÉTAIRES SONT RESPONSABLES DU MAINTIEN DE LA LISIBILITÉ DES ÉTIQUETTES DE SIGNALISATION



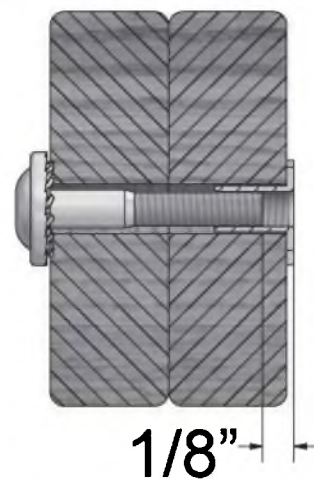
Risque de protubérance

Incorrect



Si vous pouvez voir le filetage et que votre boulon dépasse de l'écrou encastré, il est possible que vous ayez trop serré le boulon ou utilisé du matériel incorrect. Si vous avez trop serré, retirez le boulon et ajoutez des rondelles pour éliminer la saillie.

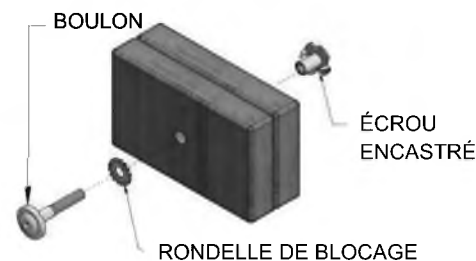
Correct



Montage correct du matériel

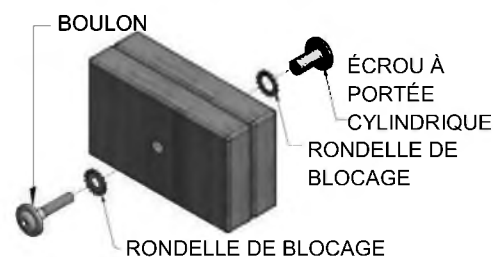
Montage du boulon et écrou encastré

Placez l'écrou encastré dans le trou prévu à cet effet. Insérez le boulon dans la rondelle de blocage et insérez-le dans le trou prévu à l'opposé de l'écrou encastré. Tournez dans le sens des aiguilles d'une montre pour visser l'écrou encastré. Ne serrez pas complètement avant d'en recevoir l'instruction.



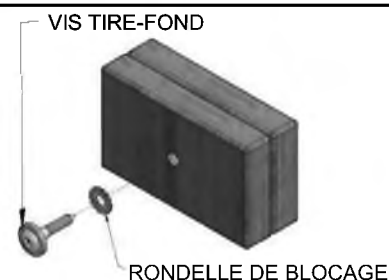
Montage du boulon et écrou à portée cylindrique

Insérez un écrou à portée cylindrique dans la rondelle de verrouillage et poussez l'ensemble dans le trou prévu à cet effet. Insérez votre boulon dans la deuxième rondelle de blocage et poussez l'ensemble dans le trou prévu à cet effet à l'opposé de l'écrou à portée cylindrique. Tournez dans le sens des aiguilles d'une montre pour visser l'écrou à portée cylindrique. Ne serrez pas complètement avant d'en recevoir l'instruction.



Montage du tire-fond

Normalement, un trou de référence pré-percé se trouve sur les montages nécessitant un tire-fond. S'il n'y a pas de trou de référence, alignez les deux planches comme elles doivent être fixées et utilisez le trou percé en usine comme guide pour percer un autre trou de référence dans la planche contiguë. Cela empêchera le bois de se fendre. Seule une rondelle de blocage est nécessaire pour les marches avec vis tire-fond.





CONSEILS DE MONTAGE :

Gardez un œil sur ces boîtes qui contiennent des images et des informations utiles rendant le processus de montage aussi simple et rapide que possible.

Classer le bois



Lorsque vous retirez les pièces en bois des boîtes, nous vous recommandons de les classer par numéro de pièce avant de commencer le montage. Cela permettra un montage plus rapide et une identification facile de toutes les pièces manquantes ou endommagées.

Classer le matériel

ÉCROU À PORTÉE
CYLINDRIQUE
H100545



VIS
H100695



ÉCROU
ENCASTRÉ
H100699



RONDELLE PLATE
H100706



BOULON
HEXAGONAL
H100716



BOULON
H100718



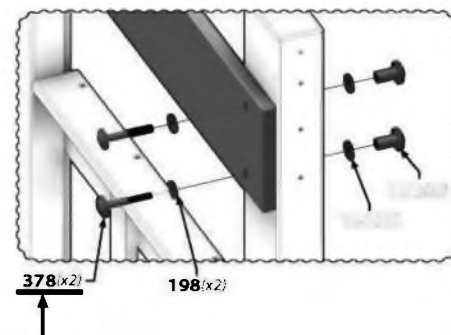
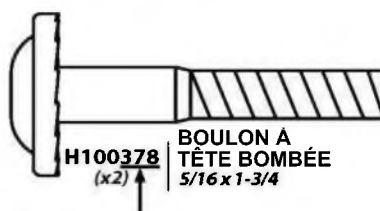
VIS À TÊTE BOMBÉE
CRUCIFORME
H100742

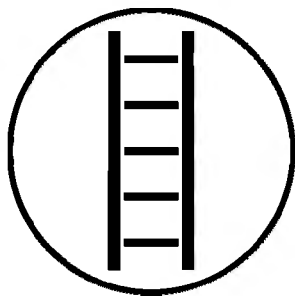
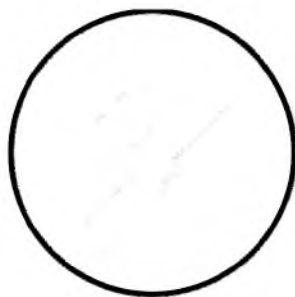
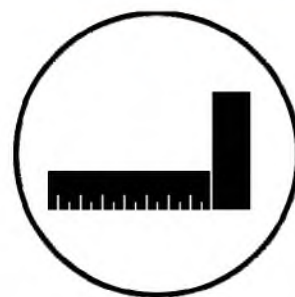


Pour vous aider lors du montage, nous vous recommandons de classer les sacs de matériel en fonction du numéro alphanumérique à sept chiffres imprimé sur les sacs ou par type de matériel (par exemple, boulons, écrous, etc.). L'organisation de votre matériel facilitera le montage.

Identification du matériel

Les sacs de pièces portent un numéro de référence alphanumérique à sept chiffres imprimés dessus. Lors du montage, il vous suffit de référencer les trois derniers chiffres du numéro de pièce, comme indiqué à chaque étape. Cela vous aidera à trouver la pièce appropriée plus facilement.





Les icônes et leurs utilisations que vous verrez tout au long de ce manuel



Vous devez vous assurer que votre montage est bien aligné avant de serrer les boulons.



Pour un montage correct, vous devez vous assurer que votre structure est nivelée avant de passer à l'étape suivante.



Certaines étapes du processus de montage nécessiteront une paire de mains supplémentaire. Assurez-vous de compter sur quelqu'un pour vous aider.



Cette icône indique la taille d'une clé à fourche. Utilisez la clé comme barre de fraction.



Lorsque vous verrez cette icône, vous aurez besoin d'une clé à douille. Les icônes ci-dessous indiquent la taille des pièces jointes nécessaires pour le montage 1/2.



Cette icône vous prévient de ne pas trop serrer les boulons. Ceci afin d'éviter tout dommage structurel et tout éclatement du bois.



Cette icône vous montrera quels éléments de forage sont nécessaires. Pour cet exemple, vous aurez besoin d'un tournevis à tête cruciforme et d'une prise 3/8.

Il est extrêmement important de commencer avec des socles carrés et plats, un plancher ou une plate-forme en béton pour fixer votre structure

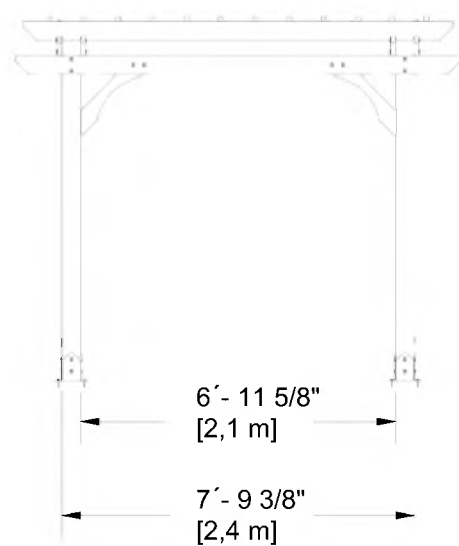
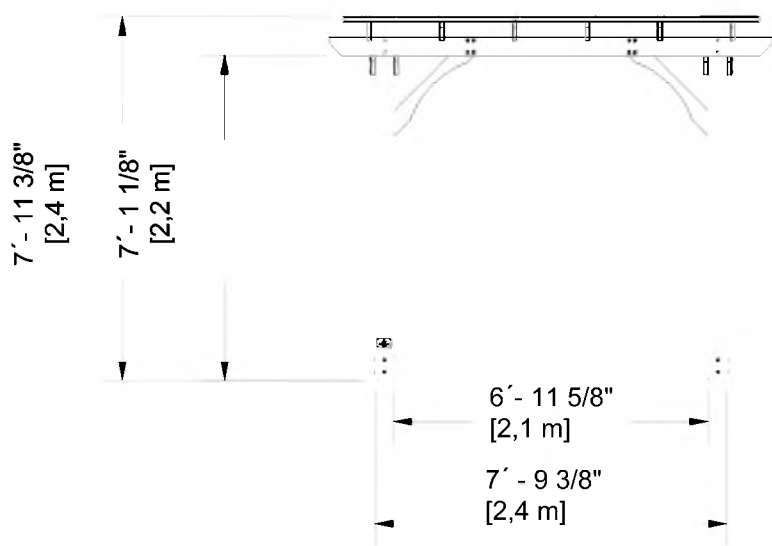
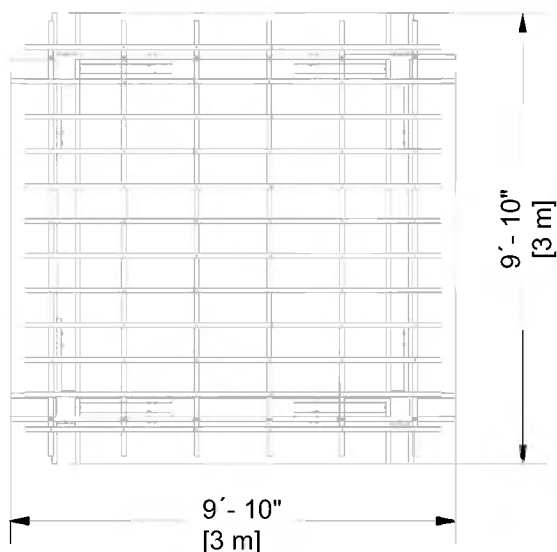
- Portez une attention particulière aux éléments nécessaires à chaque étape. Assurez-vous d'utiliser le bon matériel pour chaque étape. L'utilisation d'un matériel incorrect peut entraîner un montage incorrect.
- N'oubliez pas de vérifier la présence d'installations souterraines de services publics et de lignes électriques aériennes.

Des supports de poteau sont fournis avec votre structure, ce qui vous permet d'installer votre structure de façon permanente sur une surface de bois ou de béton préexistante ou nouvelle.

- Le matériel pour fixer les supports de poteau à la structure est inclus.
- Le matériel pour monter la structure en permanence sur une surface en béton est inclus.
- Le matériel pour monter la structure de façon permanente sur un plancher en bois n'est PAS inclus et devra être acheté séparément. Vous devez vous assurer qu'il y a un support structurel suffisant sous le plancher avant de le fixer de façon permanente.

Dimensions au sol

EXEMPLE : 9'- 10" (3 m) x 9'- 10" (3 m) x 7'- 11 3/8" (2,4 m)





Composants en bois (pas à l'échelle)



D3 | SOLIVE À FENTE - W4L14052
(x6) | 1 1/4" x 5" x 114" (32 x 126 x 2896)

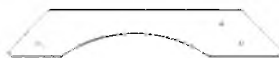
D4 | SOLIVE - W4L14053
(x2) | 1 1/4" x 5" x 118" (32 x 126 x 2998)

D5 | SOLIVE - W4L14054
(x2) | 1 1/4" x 5" x 118" (32 x 126 x 2998)

D7 | EXTRÉMITÉ DE SOLIVE - W4L14088
(x2) | 1 1/4" x 5" x 118" (32 x 126 x 2998)



D8 | CALE ANGULAIRE LONGUE - W4L14056
(x8) | 1 1/4" x 5" x 36 1/4" (32 x 126 x 922)



D9 | CALE ANGULAIRE COURTE - W4L14057
(x4) | 1 1/4" x 5" x 29 1/4" (32 x 126 x 743)



Composants en bois (pas à l'échelle)



D10 | EXTRÉMITÉ DE SOLIVE - W4L14091
(x2) | 1 1/4" x 5" x 118" (32 x 126 x 2998)



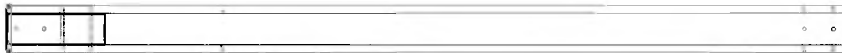
V1 | PANNE - W4L14092
(x12) | 1 1/4" x 1 1/4" x 46 1/4" (32 x 32 x 1175)



V2 | PANNE - W4L14093
(x12) | 1 1/4" x 1 1/4" x 65 1/2" (32 x 32 x 1663)



WP1 | POTEAU DE PERGOLA - W2A03070
(x2) | 4 7/8" x 4 7/8" x 89 1/2" (125 x 125 x 2273)



WP2 | POTEAU DE PERGOLA - W2A03071
(x2) | 4 7/8" x 4 7/8" x 89 1/2" (125 x 125 x 2273)

Composants matériels



H100354 | BOULON WH BLK
(x18) | 5/16 x 6 1/2



H100480 | BOULON WH BLK
(x9) | 5/16 x 4 3/4

H100764 | DISPOSITIF DE VISSAGE
(x1)



H100457 | BOULON WH BLK
(x42) | 5/16 x 2



H100193 | ÉCROU À MANCHON WH BLK
(x18) | 5/16 x 1-1/2



H100192 | ÉCROU À MANCHON WH BLK
(x42) | 5/16 x 7/8



H100204 | VIS TIREFOND WH BLK
(x18) | 5/16 x 5 1/2



H100198 | RALLONGE DE RONDELLE DE VERROUILLAGE BLK
(x72) | 8 x 19



H100792 | VIS TIREFOND WH BLK
(x13) | 1/4 x 3



H100854 | VIS TIREFOND WH BLK
(x18) | 5/16 x 1



H100199 | RALLONGE DE RONDELLE DE VERROUILLAGE BLK
(x60) | 12 x 19



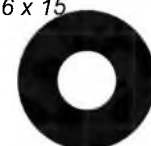
H100877 | VIS TFH BLK
(x76) | 8 x 2-1/2



H100405 | RALLONGE DE RONDELLE DE VERROUILLAGE BLK
(x13) | 6 x 15



H100200 | VIS PHILLIPS À TÊTE FRAISÉE BLK
(x17) | 8 x 1 1/2



H100630 | RONDELLE PLATE BLK
(x17) | 8 x 19



H100392 | VIS PHILLIPS À TÊTE MINCE BLK
(x6) | 8 x 3/4



H100120 | VIS D'ANCRAGE EN BÉTON
(x18) | 1/4 x 2



Composants accessoires (pas à l'échelle)



H100879 | DOUILLE TORX
(x2) | T-20



H100147 | DOUILLE TORX
(x2) | T-30



A100042 | DOUILLE TORX
(x2) | T-40



H100114 | CLÉ TORX
(x2) | T-30



A100041 | CLÉ TORX
(x2) | T-40



A4M01157 | SUPPORT DE POTEAU
(x8)



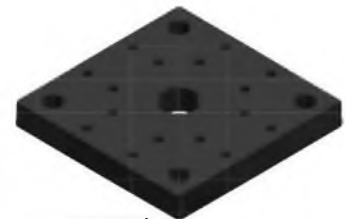
A100314 | ÉTIQUETTE DE RÉVISION
(x1) | ÉTIQUETTE DE RÉVISION



A4M01163 | ÉTIQUETTE KINGSLEY
(x1) | PARK



A4M01156 | SUPPORT D'ANCRAGE DE POTEAU
(x8)



A6P00436 | 5 x 5 PIED DE POTEAU
(x4)

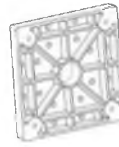
ÉTAPE 1



WP1 | POTEAU DE PERGOLA - W2A03070
(x2) | 4 7/8" x 4 7/8" x 89 1/2" (125 x 125 x 2273)



WP2 | POTEAU DE PERGOLA - W2A03071
(x2) | 4 7/8" x 4 7/8" x 89 1/2" (125 x 125 x 2273)



A6P00436 | 5 x 5 PIED DE POTEAU
(x4)



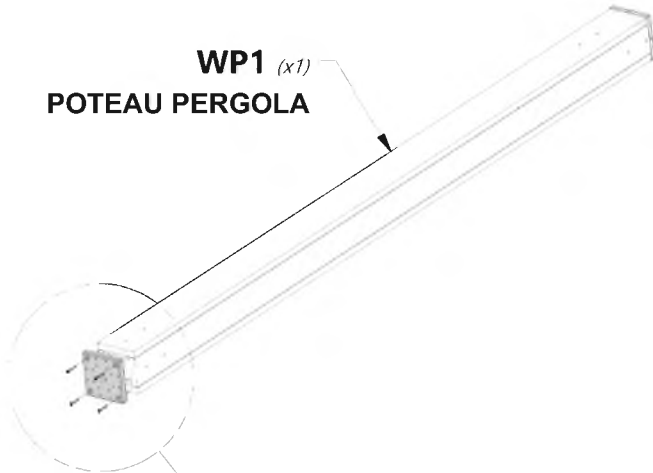
H100200 | VIS PFH BLK
(x16) | 8 x 1-1/2

EFFECTUEZ CETTE ÉTAPE DEUX FOIS.

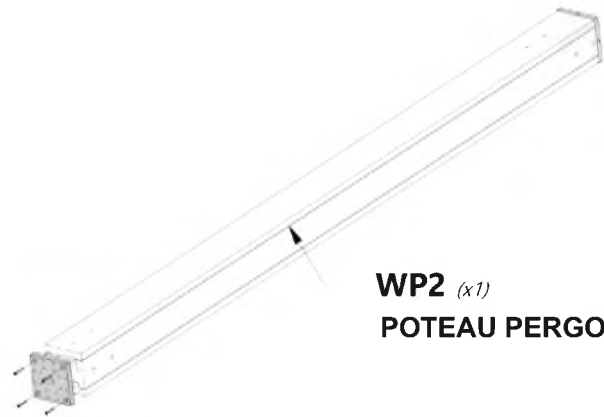


CONSEIL :

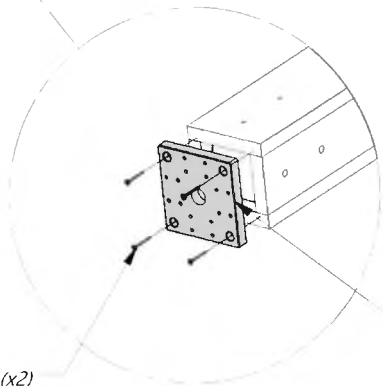
POUR FACILITER LE MONTAGE, NOUS VOUS RECOMMANDONS D'UTILISER DES CHEVALETS DE SCIAGE POUR LES ÉTAPES 1 À 4.



WP1 (x1)
POTEAU PERGOLA



WP2 (x1)
POTEAU PERGOLA



200 (x2)
VIS - 1-1/2"

436 (x2)
5 x 5 PIED DE POTEAU



ÉTAPE 2

D4 SOLIVE - W4L14053
(x2) | 1 1/4" x 5" x 118" (32 x 126 x 2998)

D5 SOLIVE - W4L14054
(x2) | 1 1/4" x 5" x 118" (32 x 126 x 2998)

D9 CALE ANGULAIRE COURTE - W4L14057
(x4) | 1 1/4" x 5" x 29 1/4" (32 x 126 x 743)

H100354 BOULON WH BLK
(x8) | 5/16 x 6 1/2

H100457 BOULON WH BLK
(x8) | 5/16 x 2

H100792 VIS TIREFOND WH BLK
(x4) | 1/4 x 3

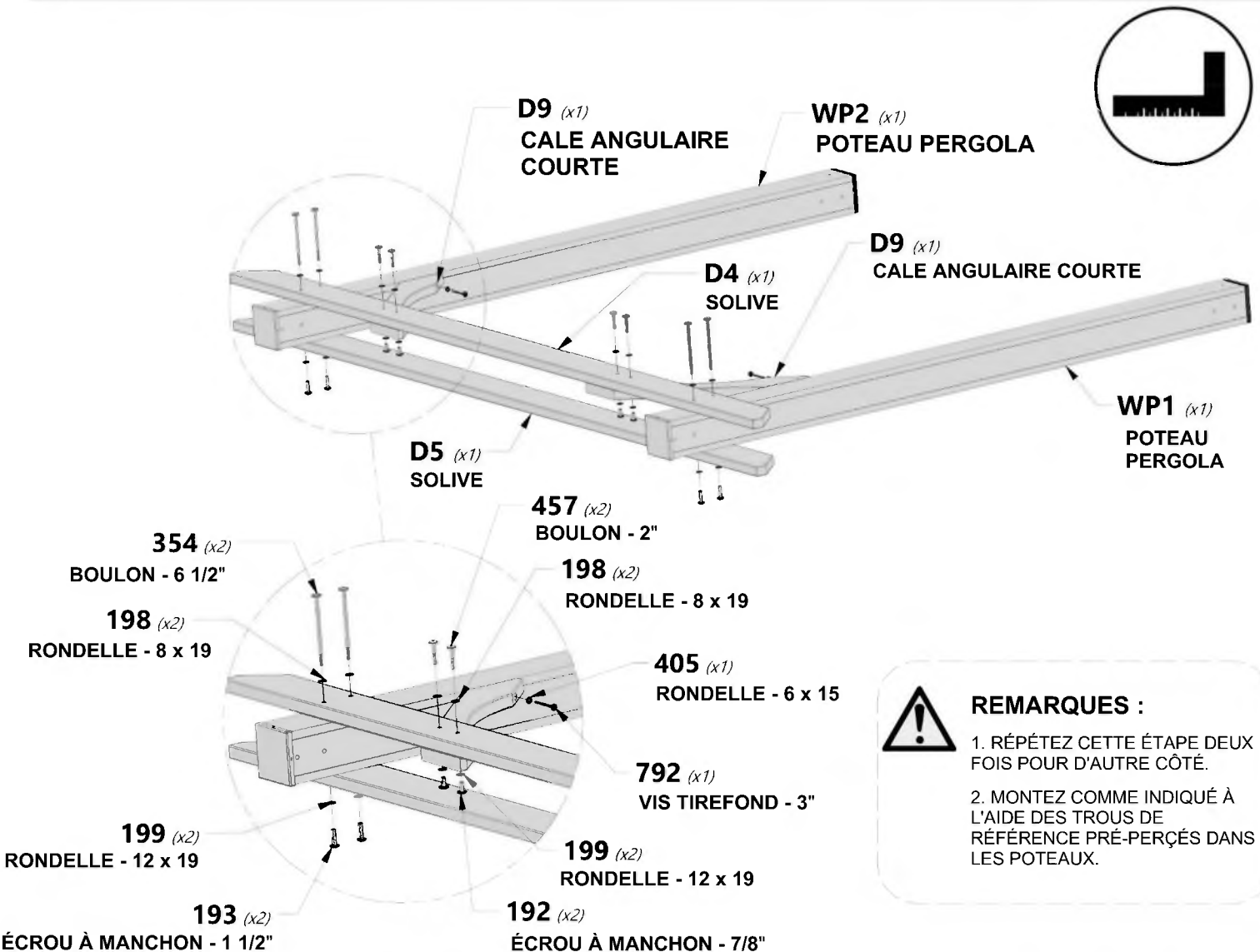
H100193 ÉCROU À MANCHON WH BLK
(x8) | 5/16 x 1-1/2

H100192 ÉCROU À MANCHON
WH BLK
(x8) | 5/16 x 7/8

H100405 RALLONGE DE RONDELLE
DE VERROUILLAGE BLK
(x4) | 6 x 15

H100198 RALLONGE DE RONDELLE
DE VERROUILLAGE BLK
(x16) | 8 x 19

H100199 RALLONGE DE RONDELLE
DE VERROUILLAGE BLK
(x16) | 12 x 19



REMARQUES :

1. RÉPÉTEZ CETTE ÉTAPE DEUX FOIS POUR D'AUTRE CÔTÉ.
2. MONTEZ COMME INDIQUÉ À L'AIDE DES TROUS DE RÉFÉRENCE PRÉ-PERÇÉS DANS LES POTEAUX.

RÉPÉTEZ À L'EXTRÉMITÉ OPPOSÉE



D10 | EXTRÉMITÉ DE SOLIVE - W4L14091
(x2) | 1 1/4" x 5" x 118" (32 x 126 x 2998)



D8 | CALE ANGULAIRE LONGUE - W4L14056
(x4) | 1 1/4" x 5" x 36 1/4" (32 x 126 x 922)



H100457 | BOULON WH BLK
(x16) | 5/16 x 2



H100192 | ÉCROU À MANCHON WH BLK
(x16) | 5/16 x 7/8



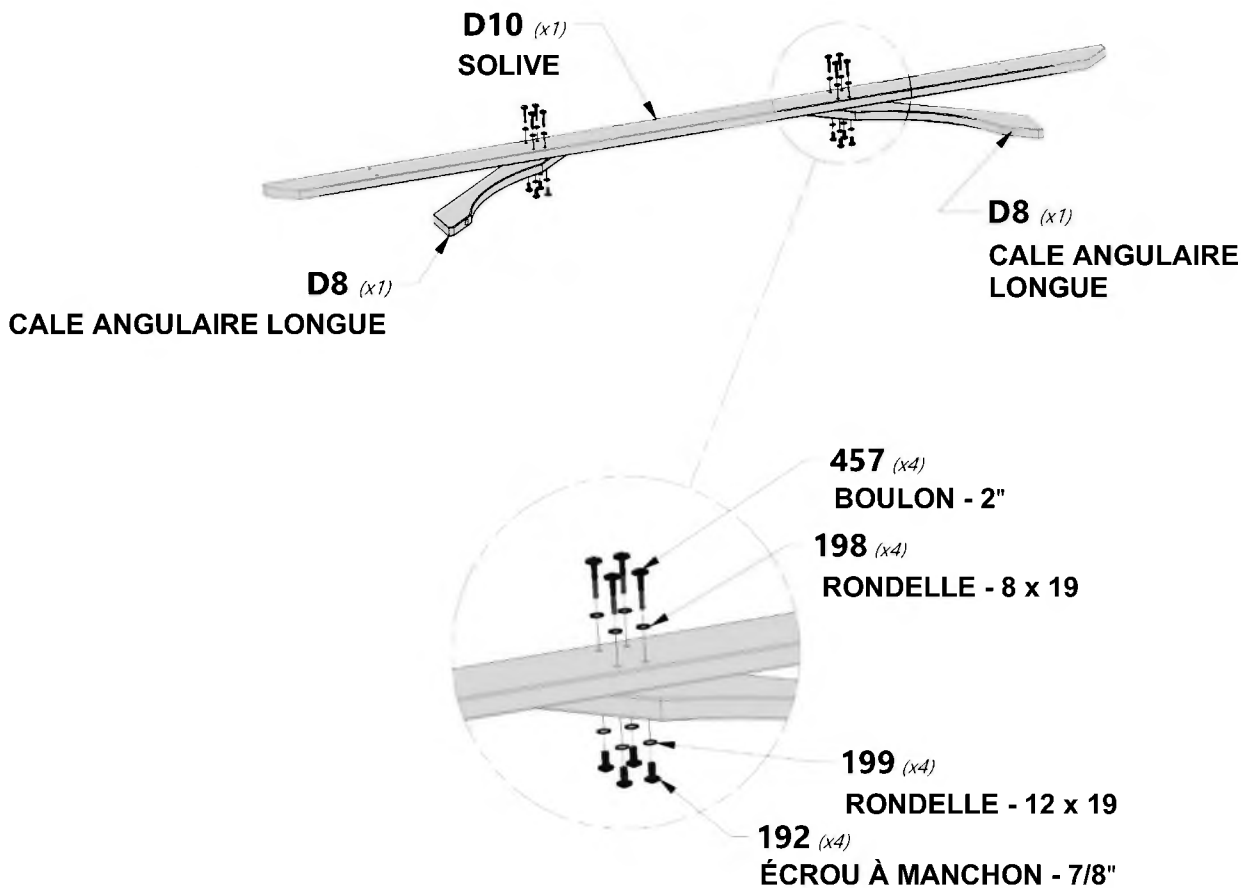
H100198 | RALLONGE DE RONDELLE DE VERROUILLAGE BLK
(x16) | 8 x 19



H100199 | RALLONGE DE RONDELLE DE VERROUILLAGE BLK
(x16) | 12 x 19



REMARQUES :
RÉPÉTEZ L'ÉTAPE POUR COMPLÉTER DEUX ASSEMBLAGES DE SOLIVE INTÉRIEURE.



RÉPÉTEZ À L'EXTRÉMITÉ OPPOSÉE

D7 | EXTRÉMITÉ DE SOLIVE - W4L14088
(x2) | 1 1/4" x 5" x 118" (32 x 126 x 2998)0

D8 | CALE ANGULAIRE LONGUE - W4L14056
(x4) | 1 1/4" x 5" x 36 1/4" (32 x 126 x 922)



H100457 | BOULON WH BLK
(x16) | 5/16 x 2



H100192 | ÉCROU À MANCHON WH
(x16) | BLK
5/16 x 7/8



H100198 | RALLONGE DE RONDELLE
(x16) | DE VERROUILLAGE BLK
8 x 19

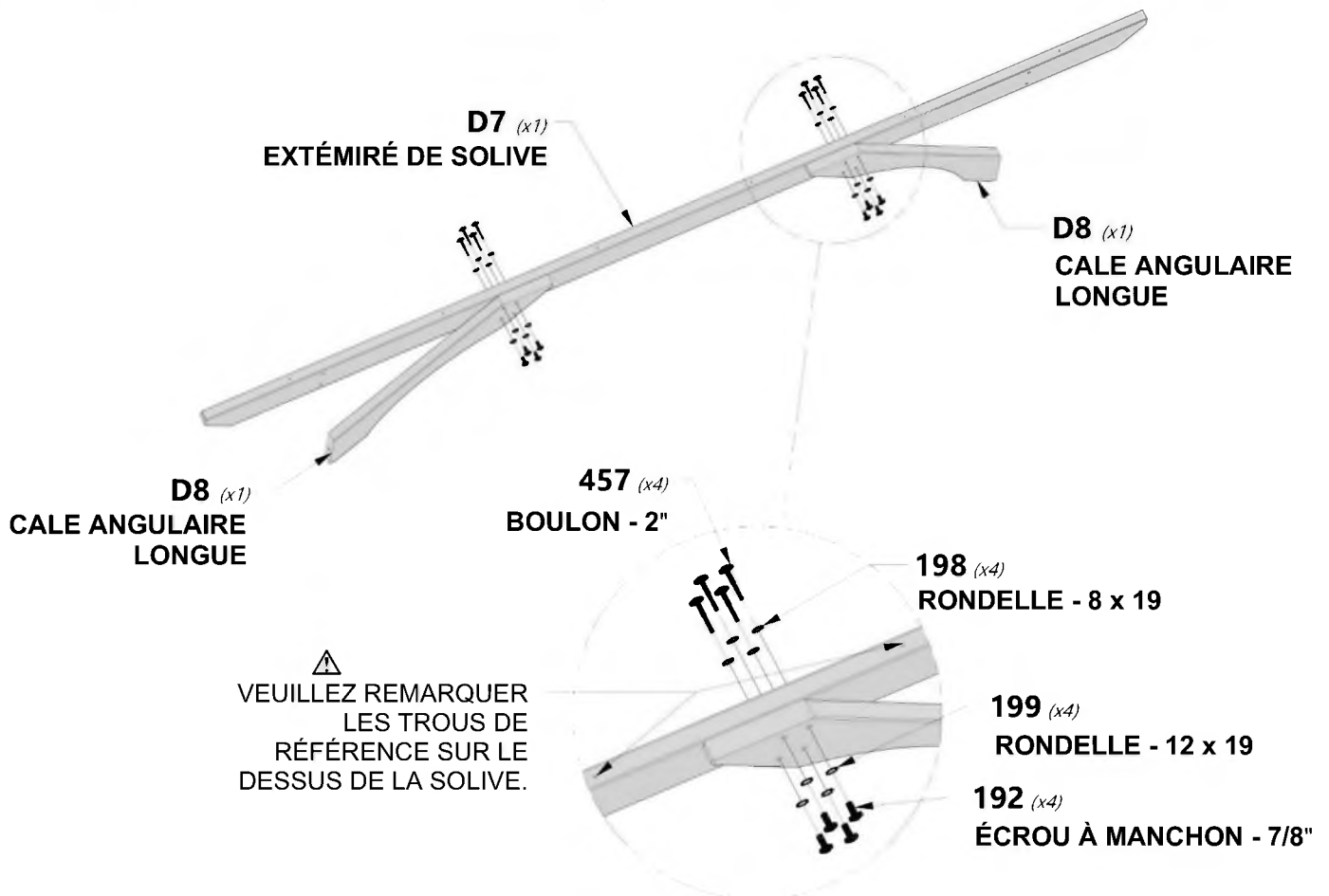


H100199 | RALLONGE DE RONDELLE
(x16) | DE VERROUILLAGE BLK
12 x 19



REMARQUES :

RÉPÉTEZ L'ÉTAPE POUR COMPLÉTER DEUX ASSEMBLAGES DE SOLIVE EXTÉRIEURE.



RÉPÉTEZ À L'EXTRÉMITÉ OPPOSÉE.

ÉTAPE 5



(x2) ASSEMBLAGE EN POSITION VERTICALE DES ÉTAPES PRÉCÉDENTES



(x2) ASSEMBLAGE DE SOLIVE INTÉRIEURE DES ÉTAPES PRÉCÉDENTES



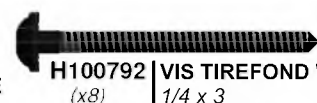
(x2) ASSEMBLAGE DE SOLIVE EXTÉRIEURE DES ÉTAPES PRÉCÉDENTES



H100354 | BOULON WH BLK
(x8) | 5/16 x 6 1/2



H100405 | RALLONGE DE RONDELLE DE VERROUILLAGE BLK
(x8) | 6 x 15



H100792 | VIS TIREFOND WH BLK
(x8) | 1/4 x 3



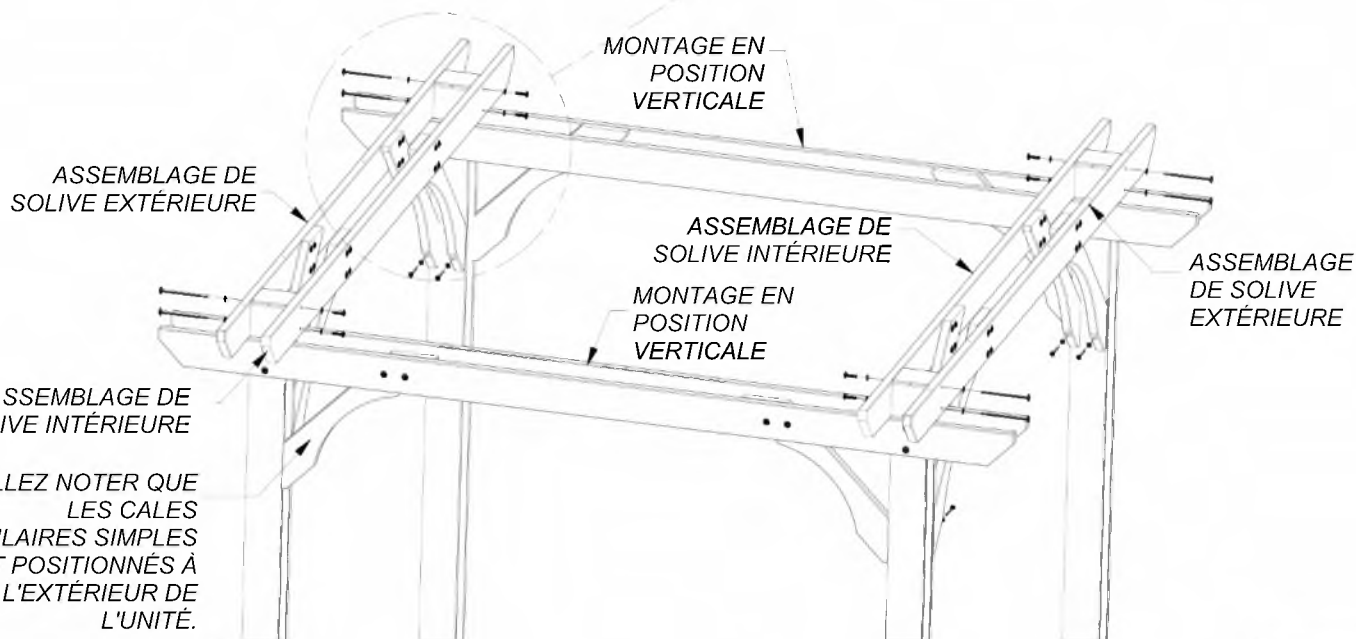
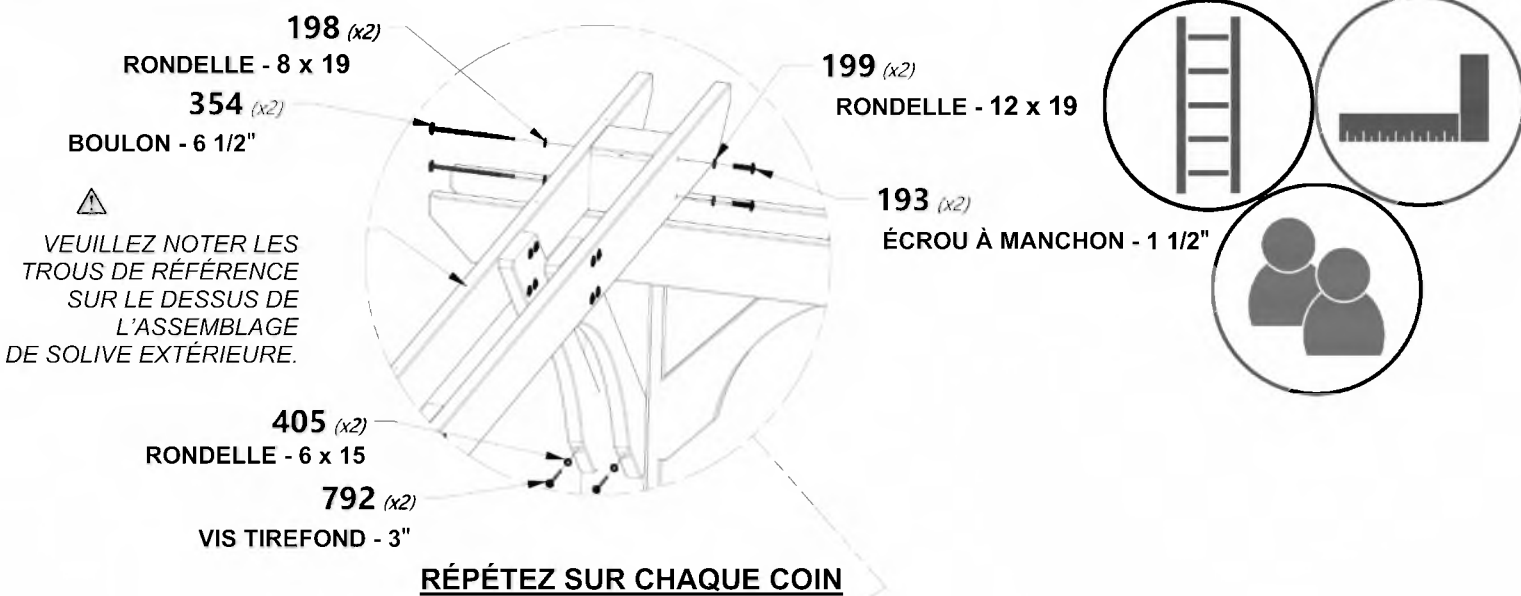
H100198 | RALLONGE DE RONDELLE DE VERROUILLAGE BLK
(x8) | 8 x 19



H100199 | RALLONGE DE RONDELLE DE VERROUILLAGE BLK
(x8) | 12 x 19



H100193 | ÉCROU À MANCHON WH BLK
(x8) | 5/16 x 1-1/2





ÉTAPE 6



D3 SOLIVE À FENTE - W4L14052
(x6) | 1 1/4" x 5" x 114" (32 x 126 x 2896)



H100204 VIS TIREFOND WH BLK
(x12) | 5/16 x 5 1/2



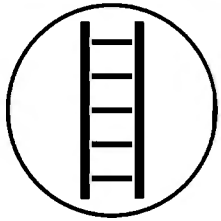
H100198 RALLONGE DE RONDELLE DE
(x12) | VERROUILLAGE BLK
8 x 19



REMARQUES :

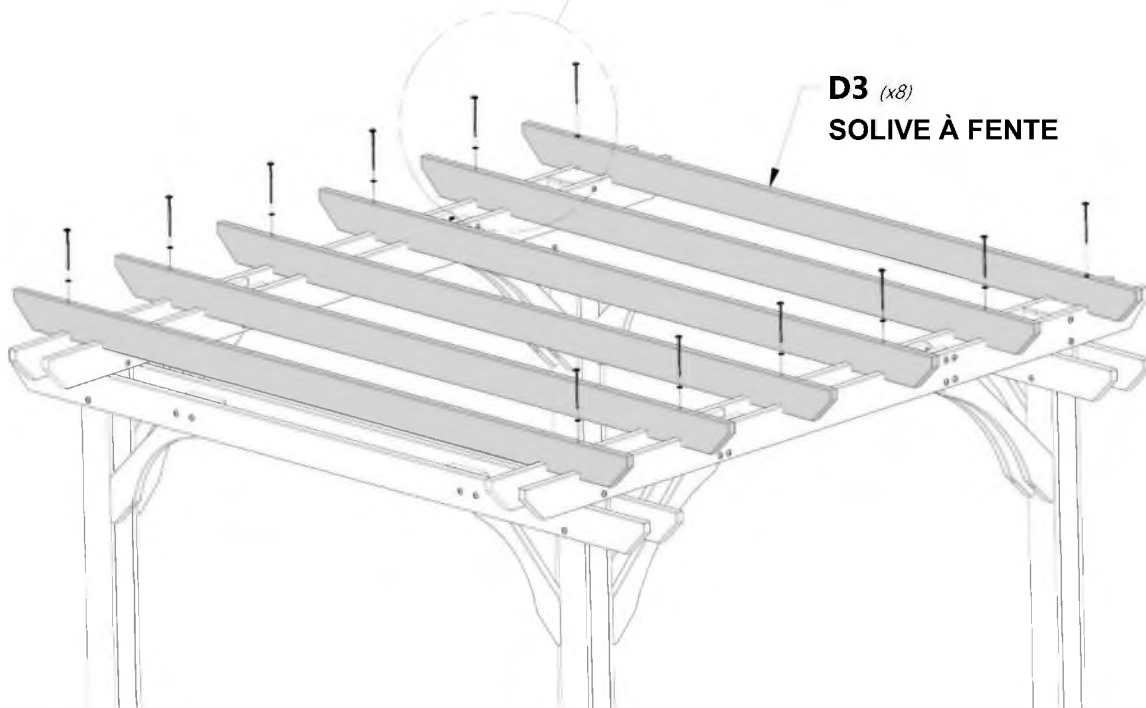
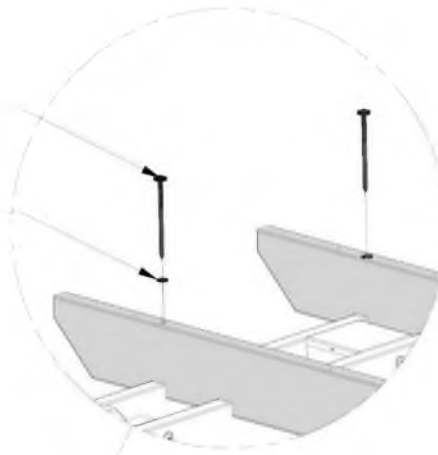
LOCALISEZ ET UTILISEZ LES TROUS DE RÉFÉRENCE DANS LA SOLIVE EXTÉRIEURE POUR MONTER LES PLANCHES D3 COMME INDIQUÉ.

RÉPÉTEZ À L'EXTRÉMITÉ OPPOSÉE ET SUR TOUTES LES SOLIVES



204 (x1)
VIS TIREFOND - 5 1/2"

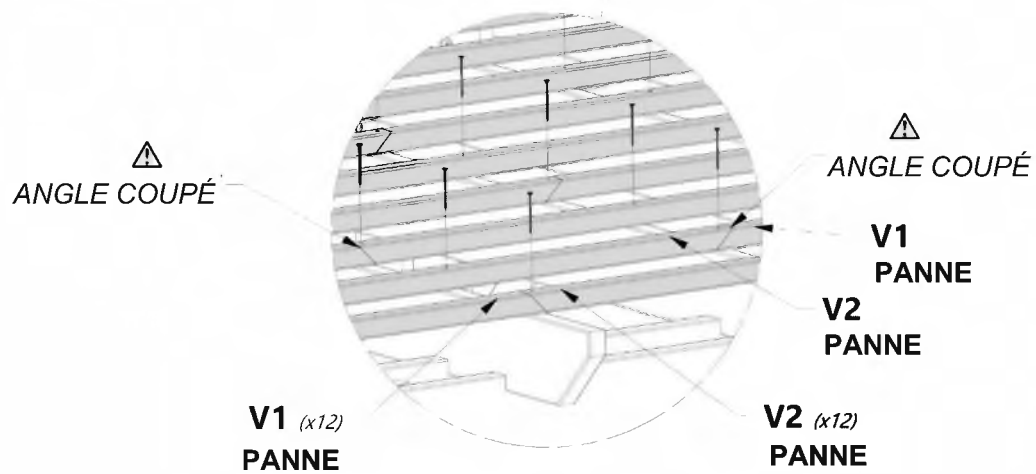
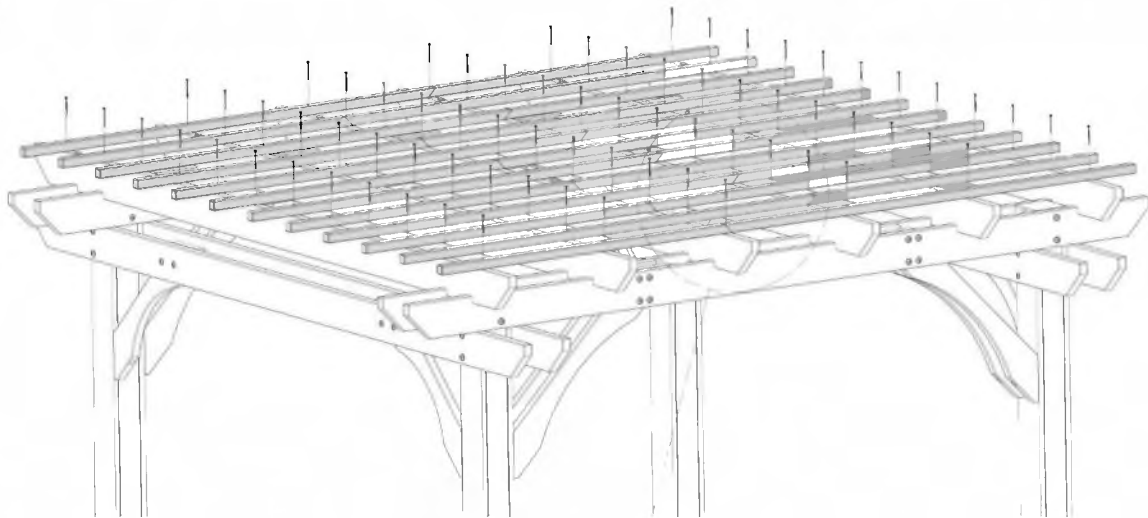
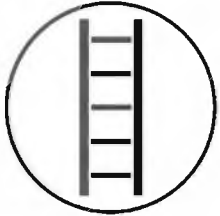
198 (x1)
RONDELLE - 8 x 19



V1 | PANNE - W4L14092
 (x12) | 1 1/4" x 1 1/4" x 46 1/4" (32 x 32 x 1175)

H100877 | VIS TFH BLK
 (x72) | 8 x 2-1/2

V2 | PANNE - W4L14093
 (x12) | 1 1/4" x 1 1/4" x 65 1/2" (32 x 32 x 1663)



REMARQUES :

MONTEZ LES PLANCHES V1 ET V2 EN LES ALTERNANT EN TRAVAILLANT SUR LES PLANCHES DE SOLIVE. COMME INDIQUÉ, L'ANGLE COUPÉ DANS LES PLANCHES V1 ET V2 DEVRAIT ALTERNER LA SOLIVE DE RÉCEPTION LORS DU MONTAGE.



ÉTAPE 8

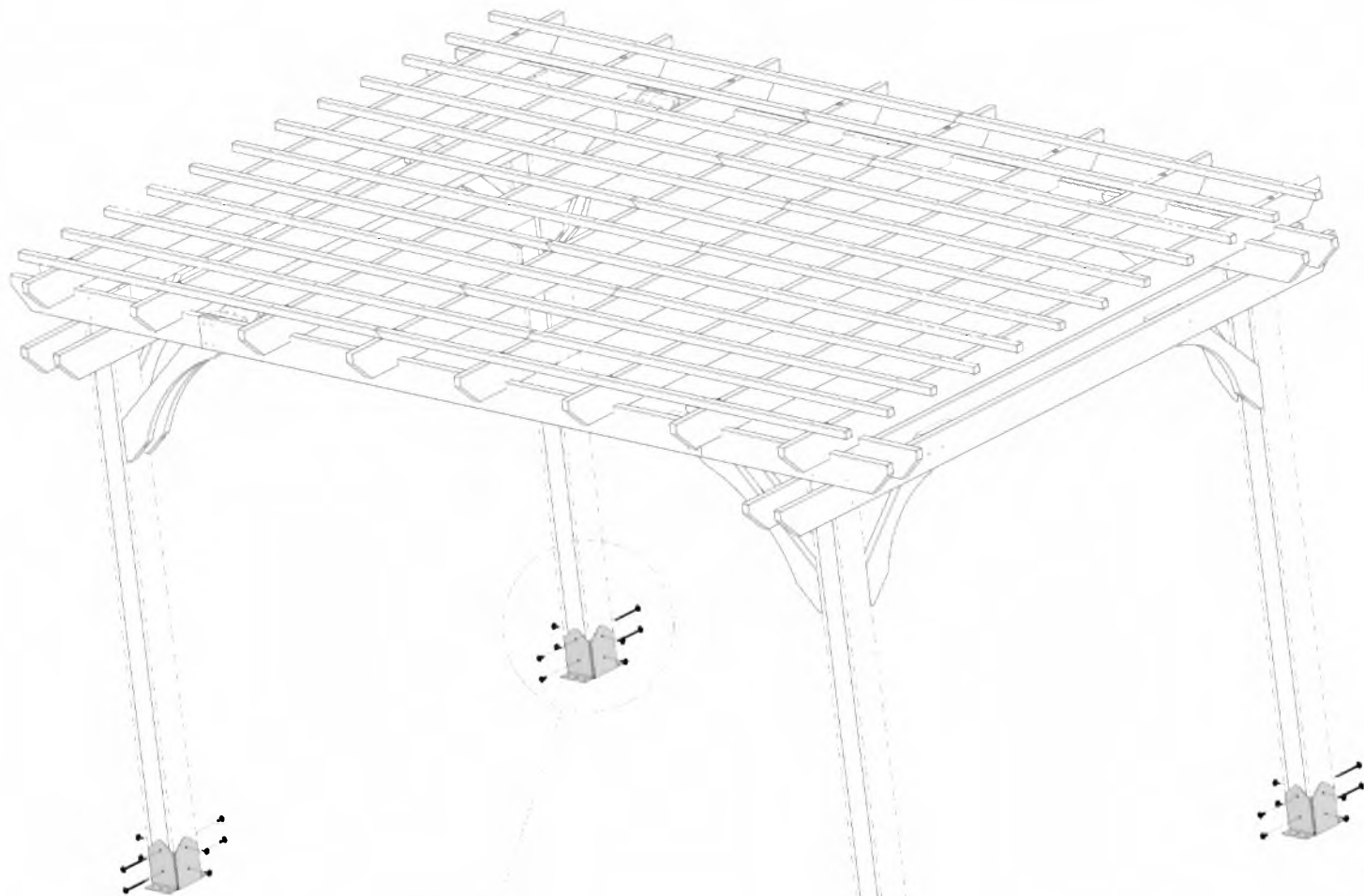
A4M01156 (x8) | **SUPPORT D'ANCRAGE DE POTEAU**

A4M01157 (x8) | **SUPPORT DE POTEAU**

H100854 (x16) | **VIS TIREFOND WH BLK**
5/16 x 1

H100192 (x8) | **ÉCROU À MANCHON WH BLK**
5/16 x 7/8

H100480 (x8) | **BOULON WH BLK**
5/16 x 4 3/4



471 (x16) | **VIS TIREFOND - 1"**

480 (x8) | **BOULON - 4 3/4"**

192 (x8) | **ÉCROU À MANCHON - 7/8"**

156 (x8) | **SUPPORT D'ANCRAGE DE POTEAU**

157 (x8) | **SUPPORT DE POTEAU**

VEUILLEZ NOTER QUE LE BOULON ET L'ÉCROU À MANCHON SONT UTILISÉS SUR LES SUPPORTS D'ANCRAGE ET LES VIS TIREFOND SUR LES SUPPORTS DE POTEAUX SIMPLES.



ÉTAPE 9



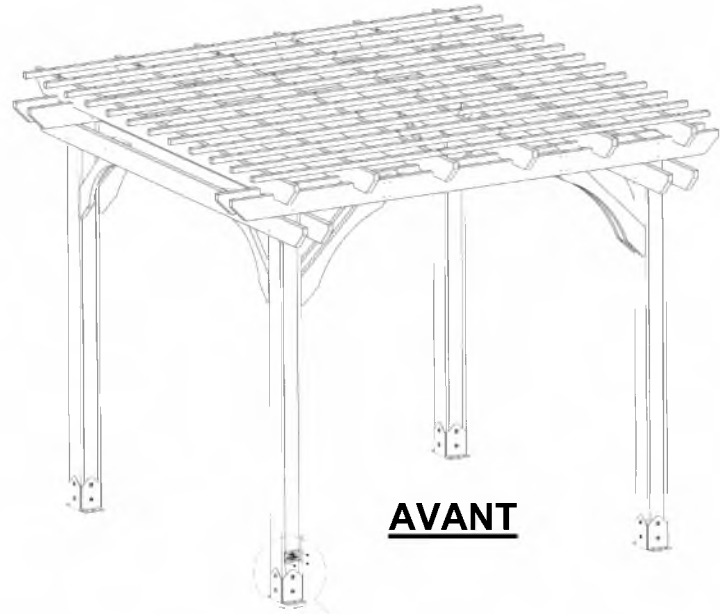
A4M01163 | ÉTIQUETTE KINGSLEY
(x1) | PARK



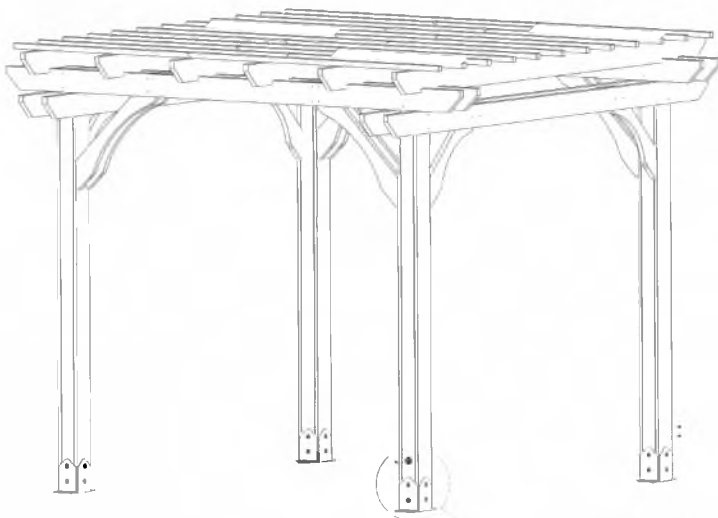
A100314 | ÉTIQUETTE DE
(x1) | RÉVISION « A »



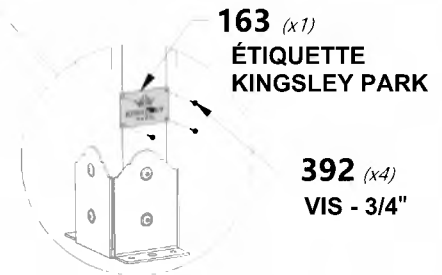
H100392 | VIS PHILLIPS À TÊTE
(x6) | MINCE BLK
8 x 3/4



AVANT

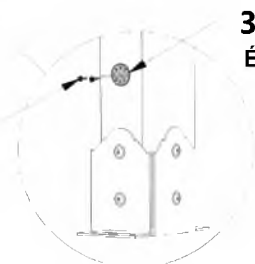


ARRIÈRE



163 *(x1)*
ÉTIQUETTE
KINGSLEY PARK

392 *(x4)*
VIS - 3/4"



314 *(x1)*
ÉTIQUETTE DE RÉVISION « A »

392 *(x2)*
VIS - 3/4"



ÉTAPE 10



H100120 | VIS D'ANCRAGE EN BÉTON
(x16) | 1/4 x 2

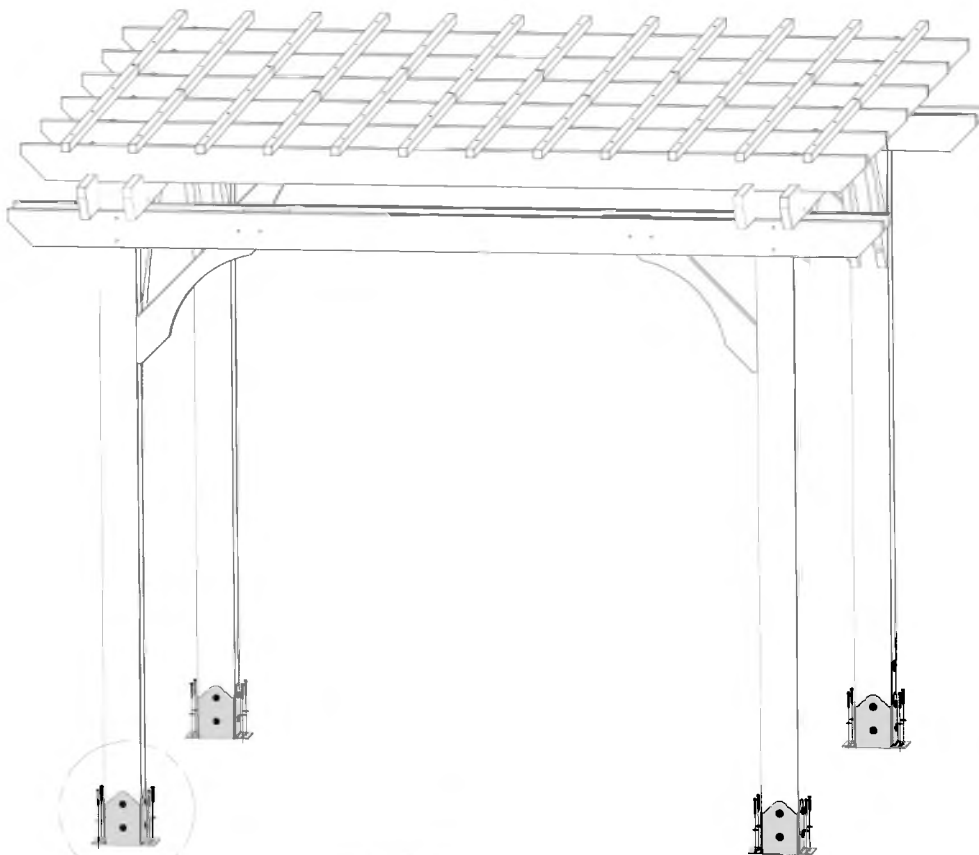


H100630 | RONDELLE PLATE BLK
(x16) | 8 x 19



REMARQUES :

LE FABRICANT RECOMMANDE UNE INSTALLATION SUR UNE SURFACE EN BÉTON OU DES BLOCS DE POTEAU EN BÉTON. VOIR CI-DESSOUS. POUR L'INSTALLATION SUR UN PLANCHER EN BOIS, VOUS DEVEZ VEILLER À CE QU'UN SUPPORT STRUCTUREL AMPLE SOIT PRÉSENT SOUS LE PLANCHER.



120 (x16)
VIS - 2"

630 (x16)
RONDELLE - 8 x 19



REMARQUES :

PRÉPERCEZ LES TROUS POUR ANCRAGES EN BÉTON À L'AIDE D'UN FORET À BÉTON 3/16".